

Brunamálastofnun	Skjal nr.	VL 4
<b>VERKLÝSING</b>	Útgáfa	02
<b>VL 4 Leiðbeiningar um tengingu vararafstöðva</b>	Dags.	06.04.10
	Bls	1 af 6

## VL 4. Leiðbeiningar um tengingu vararafstöðva

Með heitinu vararafstöð er átt við staðbundna eða hreyfanlega rafstöð, er sér rafveitukerfi eða neysluveitu fyrir raforku þegar rof verður í dreifikerfi viðkomandi rafveitu. Ákvæðin eiga einnig við um stöðvar sem notaðar eru vegna tímabundinna álagstoppa.

### 1. Vararafstöðvar fyrir rafveitukerfi:

Vararafstöðvar fyrir dreifikerfi rafveitna þurfa að uppfylla sömu kröfur um öryggisþætti og gerðar eru um dreifikerfið í heild. Þetta á m.a. við um yfirstraums- og jarðhlaupsvarnir, snertispennu- og snertivarnir og um tengingu stöðvarinnar við dreifikerfið.

Varastöðvar rafveitna teljast vera hluti af rafveitukerfinu og falla því undir umsjón ábyrgðarmanns rafveitunnar.

### 2. Vararafstöðvar fyrir neysluveitur:

Fái neysluveita raforku frá staðbundinni eða færanlegri vararafstöð, vegna straumrofs í dreifikerfi því sem neysluveitan fær orku sína venjulega frá, skal eftirfarandi skilyrðum um uppsetningu stöðvarinnar og tengingu hennar við neysluveituna fullnægt.

- 2.1. Ákvæði kafla 551 í ÍST 200:2006 gilda, auk almennra ákvæða, um uppsetningu vararafstöðva.
- 2.2. Sé vararafstöð fyrir neysluveitu notuð sem orkugjafi fyrir dreifikerfi rafveitu eða hluta þess, skal stöðin einnig uppfylla ákvæðin í staflið 1 og tenging við dreifikerfið vera háð samþykki og undir stjórn ábyrgðarmanns rafveitunnar.
- 2.3. Skiptirofi, skal á öruggan hátt tryggja það að alpóla rof eigi sér stað þegar skipt er af dreifikerfi yfir á vararafstöð eða öfugt. Skiptirofann skal að jafnaði setja á eftir sölumælum rafveitunnar.
- 2.4. Skiptirofar skulu vera þriggja stöðu og merktir á eftirfarandi hátt **Dreifikerfi - Straumlaus - Vararafstöð**, eða sambærilegt. Leita skal umsagnar og samþykkis viðkomandi rafveitu ef víkja þarf frá þessu ákvæði (t.d. ef um sjálfvirka skiptirofa er að ræða).
- 2.5. Þó að skipt sé yfir á vararafstöð skal tryggt að í viðkomandi neysluveitu sé áfram virk varnarráðstöfun samkvæmt kafla 41 í ÍST 200:2006. Það þýðir m.a. að jarðskautskerfi neysluveitunnar verður að vera virkt áfram, og að PE- og PEN- leiðarar mega ekki rofna þegar skipt er af dreifikerfi yfir á vararafstöðina.

Brunamálastofnun	Skjal nr.	VL 4
<b>VERKLÝSING</b>	Útgáfa	02
	Dags.	06.04.10
<b>VL 4 Leiðbeiningar um tengingu vararafstöðva</b>	Bls	2 af 6

Þegar vararafstöð er rekin sem valkostur við TN-kerfi skal vörn með sjálfvirku rofi frá veitu ekki vera háð jarðtengingu rafveitukerfisins – nota skal sérstakt hentugt jarðskaut, sbr. grein 551.4.2 í ÍST 200:2006. Á sambærilegan hátt þurfa yfirstraumsvarnir og lekastraumsrofvörn fyrir neysluveituna að vera virkar, þótt skipt sé yfir á vararafstöð. Þetta þýðir að annað hvort þurfa þær að haldast óbreyttar (sjá myndir) eða að sérstökum vörnum sé komið fyrir á annan fullnægjandi hátt, t.d. á sérstakri greinitöflu.

- 2.6. Fyrir stofntaugar frá vararafstöð skulu yfirstraumsvarnir vera í samræmi við kafla 43 og varnarráðstafanir í samræmi við kafla 41 í ÍST 200:2006. Í neysluveitum þar sem snertispennuvörn fyrir stofntaugar frá dreifikerfi rafveitu er hlífðareinangrun, má þó verja stofntaugar á sama hátt þó að varnarleiðari (PE-leiðari) sé innan sömu kápu og fasaleiðarar (sjá mynd 03).

Fyrir litlar vararafstöðvar skal að jafnaði setja lekastraumsrofa fyrir stofntaugar, sem næst henni. Því má þó sleppa ef sýnt er fram á að ofanskráð skilyrði í stafliðum 2.5. og 2.6. séu uppfyllt þegar skipt hefur verið yfir á vararafstöðina. Leita skal umsagnar og samþykkis viðkomandi rafveitu hverju sinni.

- 2.7. Í tilvikum þar sem vararafstöðin getur ekki annað öllu álagi notandans skal skipuleggja raflögnina þannig að hreyflar og tæki, sem ekki þarf að nota í straumleysi, séu saman á kvíslum eða greinum, svo að auðvelt sé að rjúfa þau frá veitunni.

- 2.8. Færanlegar vararafstöðvar skulu vera laustengdar, og tengjast neysluveitunni með tengli og kló samkvæmt ÍST EN 60309, *Klær, tenglar og tengi til iðnaðarnota*. Tengibúnaðurinn skal vera þannig gerður að tindar klóarinnar geti ekki orðið spennuhafa þegar neysluveitan er tengd rafveitukerfinu.

Lausataugar sem tengja færanlega vararafstöð við neysluveitu, skulu vera af gerð a.m.k. H07RN-F eða samsvarandi.

- 2.9. Hafa ber í huga, þegar dráttarvél er notuð til að snúa rafala, að afl vélarinnar sé nægilegt til að halda réttum snúningi við mesta álag á rafala. Falli snúningshraði, fellur spenna og tíðni sem orsakað getur skemmdir á hreyflum og öðrum rafbúnaði. Sem viðmiðun ætti afl dráttarvélarinnar á kraftúttak fyrir rafalann ekki að vera minna en 1,5 kW eða 2 hestöfl fyrir hvert kVA af ástimpluðu málafla rafalans.

### 3. Rafstöðvar fyrir tilfallandi aðstæður:

Um laustengdar, færanlegar rafstöðvar sem notaðar eru t.d. eftir óhöpp eða við aðrar tilfallandi aðstæður til að sjá neyslutækjum fyrir raforku, gildir eftirfarandi:

Brunamálastofnun	Skjal nr.	VL 4
<b>VERKLÝSING</b>	Útgáfa	02
<b>VL 4 Leiðbeiningar um tengingu vararafstöðva</b>	Dags.	06.04.10
	Bls	3 af 6

- 3.1. Viðbótarkröfur til varnar með sjálfvirku rofi laustengdra, færanlegra rafstöðva sem notaðar eru til bráðabirgða eða við aðrar tilfallandi aðstæður til að sjá neyslutækjum fyrir raforku er að finna í grein 551.4.4 í ÍST 200:2006. Skilyrðum um rafmagnslegan aðskilnað telst vera fullnægt ef ákvæði greinar 413.5 í ÍST 200:2006 eru uppfyllt.
- 3.2. Séu neyslutæki af varnarflokki I (jarðtengd tæki) tengd rafstöð, verður jarðtenging neyslutækjanna við rafstöðina að vera fullnægjandi, sbr. grein 551.4.4.1 í ÍST 200:2006. Setja skal upp bilunarstraumsvarnartæki með málstraumi ekki yfir 30mA í TN-, TT- og IT-kerfum, sbr. grein 551.4.4.2 í ÍST 200:2006.
- 3.3. Lausataugar sem tengja færanlega vararafstöð við neyslutæki, skulu vera af gerð a.m.k. H07RN-F eða samsvarandi.

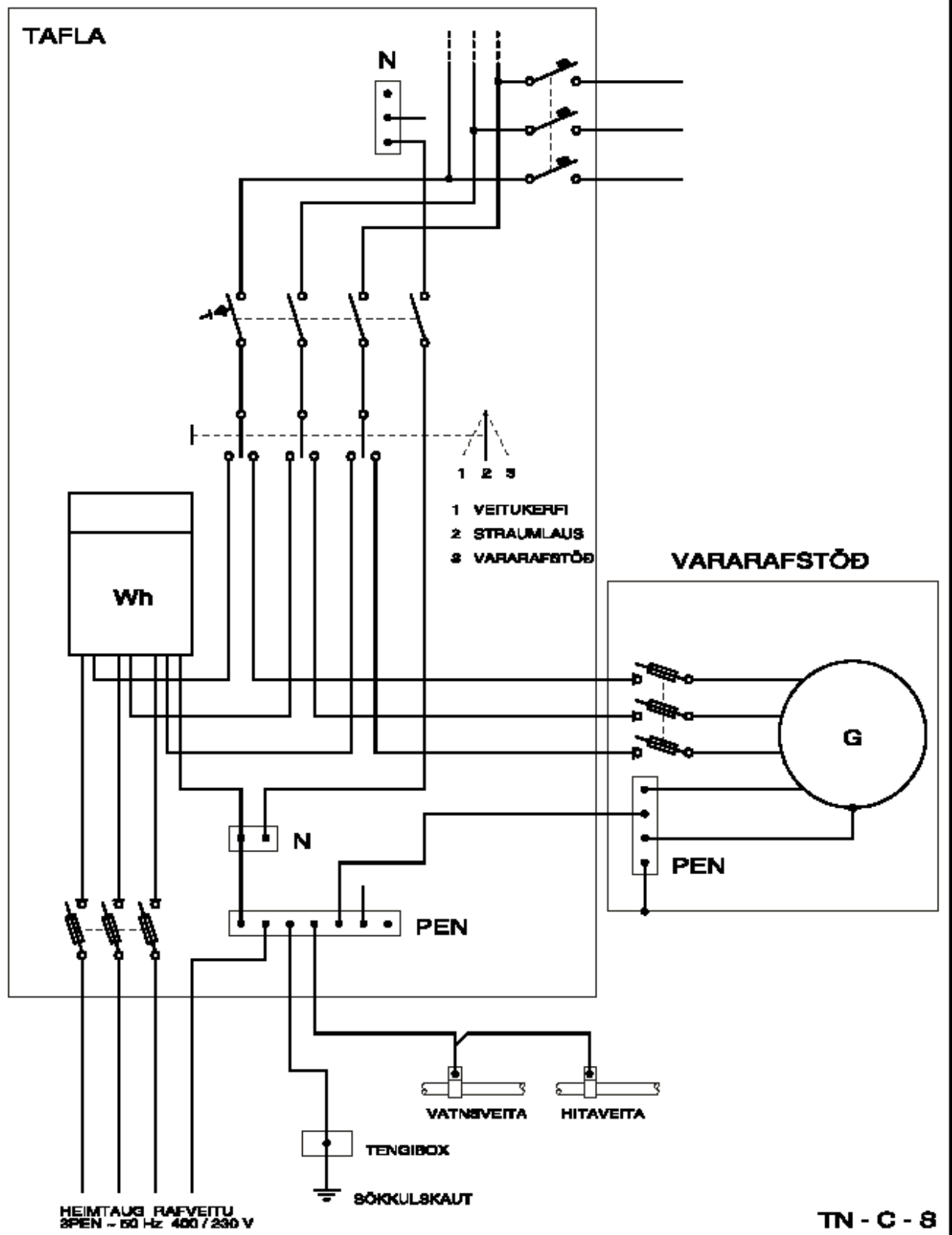
#### **4. Rafstöðvar á byggingasvæðum:**

Um rafstöðvar á byggingasvæðum gilda ákvæði um aðrar rafstöðvar, t.d. vararafstöðvar fyrir neysluveitur og rafstöðvar fyrir tilfallandi aðstæður, eins og við getur átt.

Að auki gilda eftirfarandi ákvæði um færanlegar rafstöðvar sem notaðar eru fyrir byggingaframkvæmdir, vega- og brúargerð og vegna annarra ástæðna:

- 4.1. Rafstöðvunum skal fylgja fullnægjandi jarðskautsbúnaður sem tryggir að útleysiskilyrðum sé fullnægt, sbr. kafla 413 og 542 í ÍST 200:2006.
- 4.2. Á rafstöðvum skal vera fast leiðbeiningarspjald með áletrun um að gengið skuli frá jarðskauti vélarinnar áður en notkun er hafin hverju sinni, auk annarra tilheyrandi leiðbeininga.

TAFLA



Brunamálstofnun

**NÚLLUÐ VARARAFSTÖÐ**

RÖÐ BÚNAÐAR: VARROFI, MÆLIR, SKIPTIROFI, LEKA STRAUMSROFI OG GREINING. VARNARRÁÐSTÓFUN HÚBVEITU NÚLLUN OG LEKA STRAUMSROFVÖRN.

T PKB

Y JÓ

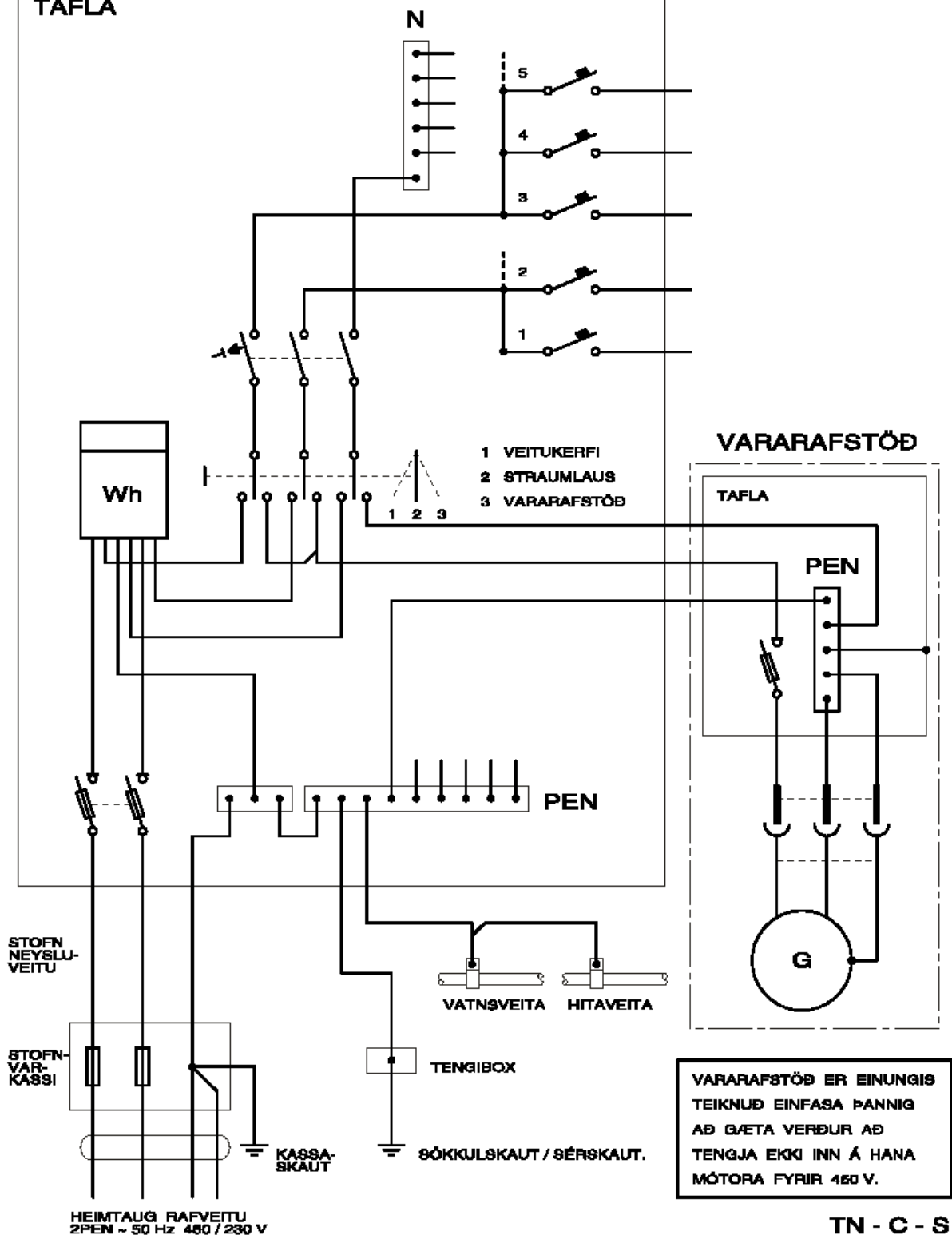
S BJ

D 12.95

Q1

B. TÓ 10.1998

TAFLA



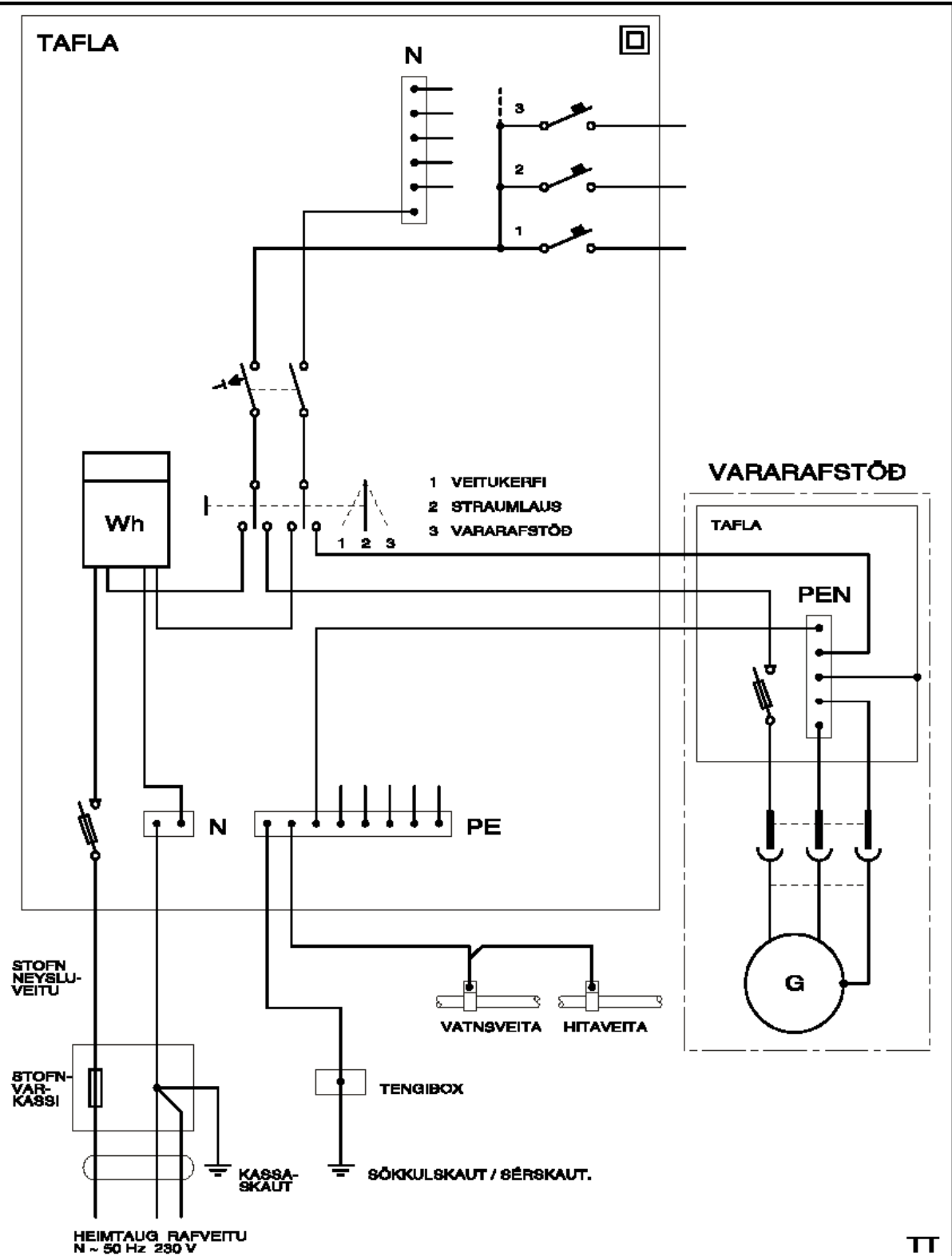
Brunamálastofnun

NÚLLUÐ VARARAFSTÖÐ

RÖÐ BÚNAÐAR: VARROFI, MÆLIR, SKIPTIROFI LEKA STRAUMS-ROFI OG GREINING. VARNARRÁÐSTÖFUN HÚSVEITU NÚLLUN OG LEKA STRAUMSROFVÖRN.

T PKS  
Y JÓ  
S BJ  
D 12.95

TAFLA



TT

**Brunamálastofnun**

**NÚLLUÐ VARARAFSTÖÐ**

RÖÐ BÚNAÐAR: VARROFI, MÆLIR, SKIPTIROFI LEKA STRAUMS-ROFI OG GREINING. VARNARRÁÐSTÖFUN HÚSVEITU HLÍÐAR-EINANGRUN OG LEKA STRAUMSROFVÖRN.

T	PKS
Y	JÓ
S	BJ
D	12.95
	03

B. TÓ 10.1998