

Eldstæði og reykháfar

Leiðbeiningar um uppsetningu og frágang

Efnisyfirlit

1. Markmið og gildissvið	1
2. Skilgreiningar	1
3. Almenn	2
4. Lokuð eldstæði, t.d. arnar	2
Frágangur við vegg úr brennanlegum efnum	3
Fjarlægð til gólfs	4
Gólf undir eldstæði	4
Fjarlægð til lofts	4
Innbyggð eldstæði	4
5. Opin eldstæði, t.d. arnar	4
6. Reykháfar	5
Almenn	5
Hæð yfir þak	5
Ljósop	6
Sótop	6
7. Steinsteptir reykháfar	7
Steinsteptur reykháfur	7
Reykháfar úr einingum	7
Reykháfur við útvegg og yfir þaki	7
Fjarlægð frá brennanlegu efni	7
Reykháfur í gegnum hæðarskil	7
8. Reykháfar úr málm	8
Almenn	8
Einangrun reykháfa	8
Fjarlægð frá brennanlegu efni	8
Reykháfur í gegnum hæðarskil eða þak	8
Stokkur utan um reykháf	8
Reykháfur í gegnum vegg	9
Helstu heimildir	9

1. Markmið og gildissvið

Markmiðið með þessum leiðbeiningum er að gefa upplýsingar um hvernig haga beri uppsetningu og frágangi á eldstæðum og reykháfum þannig að minnka megi líkur á að eldsvoði komi upp vegna rangs eða lélegs frágangs. Leiðbeiningarnar gilda fyrir lítill eldstæði og litla reykháfa og eru fyrst og fremst ætlaðar fyrir heimili og sumarbústaði en gilda ekki fyrir miðstöðvarkatla.

2. Skilgreiningar

Eldstæði: Opinn eða lokaður ofn, kamína eða arinn sem brennir föstu eldsneyti, vökva eða gasi og er notað til upphitunar einstakra herbergja.

Lítið eldstæði: Lokað eða opið eldstæði með allt að 60 kW kyndiafli.

A-EI60: Byggingarhluti úr A-efni með brunamótstöðu í 60 mínútur við staðlaða brunaáraun.

R60: Byggingarhluti sem hefur burðargetu í 60 mínútur við staðlaða brunaáraun.

A-efni: Efni sem flokkast sem nánast óbrennanlegt. Nokkur byggingarefni í flokki A eru: Steinsteypa, vikursteypa, gjallsteypa, brenndur múrsteinn, steinull og gips.

Dæmi um A-EI60-vegg (ekki burðarveggur):

- 80 mm steypur veggur
- 100 mm hlaðinn vikurveggur
- 35x70mm blikkstoðir með þéttull, 13x80mm gipsrenningum yfir stoðum og 13mm gipsklæðningu báðum megin

Klæðning í flokki 1: Klæðning úr A-efni sem hindrar íkvikun í brennanlegu undirlagi í 10 mínútur við staðlaða prófun.

Neistahlíf: Hlíf til að hindra að neisti úr eldstæði geti skotist út úr því.

Kyndiafl: Með kyndiafli (kW) er átt við margfeldið af eldsneytiseyðslu (kg/sek) og varmagildi eldsneytisins í KJ/kg.

Kyndibúnaður: Eldstæði, reykháfur og annar búnaður þeim tengdur.

Reykháfur: Reykrás sem flytur reyk og gas frá eldhólfi eldstæðis og út undir bert loft.

Lítill reykháfur: Reykháfur telst lítill ef hann er gerður fyrir eldstæði sem er allt að 120 kW og allt að 350°C inntakshitastig við hámarksálag.

Ljósop: Innra mál ops á reykháfi sem liggur út undir bert loft.

Sótop: Op í reykháf sem er ætlað til hreinsunar hans. Opinu er lokað með sótlúgu úr járni.

Reykspjald: Spjald í reykrás til að stilla stærð ljósops.

3. Almenn

Eldstæði og reykháfar, svo og allur búnaður þeim tengdur, verða að uppfylla þær reglur og staðla sem eru í gildi á hverjum tíma. Búnaðurinn verður að vera þannig gerður að hægt sé að kynda með honum á öruggan og hagkvæman hátt og að notkun hans, hreinsun og viðhald hafi ekki í för með sér eldhættu, sprengihættu, eitrunarhættu, óþægindi af völdum reyks eða önnur heilsuspillandi áhrif.

Allir hlutar kyndibúnaðar verða að vera þannig frágengnir að yfirborðshitastig brennanlegra byggingarefna og annarra efna í nágrenni búnaðarins verði ekki hærra en 80°C.

Verksmiðjuframleiddur búnaður skal vera viðurkenndur af Brunamálastofnun ríkisins. Við uppsetningu og frágang verksmiðjuframleidds kyndibúnaðar skal fara eftir leiðbeiningum framleiðanda. Við uppsetningu og frágang kyndibúnaðar sem ekki hefur hlotið sérstaka viðurkenningu skal fylgja þeim leiðbeiningum sem hér fara á eftir:

4. Lokuð eldstæði, t.d. arnar

Frágangur við vegg úr brennanlegum efnum.

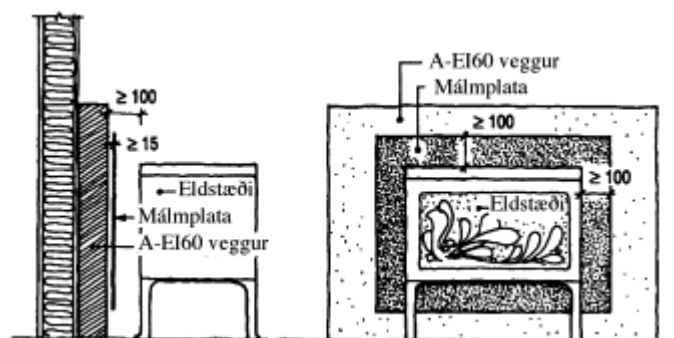
Ef eldstæði stendur upp við brennanlegan vegg (klæðningu í flokki 2) skal frágangur veggjarins vera með eftirfarandi hætti:

Ef fjarlægð er minni en 500 mm frá brennanlegum vegg:

Setja skal A-EI60-vegg þétt upp við timburvegginn. Fjarlægð eldstæðis frá veggnum verður að vera í það minnsta 100 mm og skal veggurinn hylja timburvegginn þannig að í það minnsta 500 mm séu á milli eldstæðisins og timburveggisins. Setja skal upp skermplötu úr A-efni á A-EI60-vegg, t.d. járn- eða koparplötu. Platan skal fest þannig að loftrými milli hennar og veggjarins sé a.m.k. 15 mm. Loftrýmið er nauðsynlegt til að geta dreift hitanum betur út í andrúmsloftið og þannig komið í veg fyrir að timburveggurinn ofhitni. Fjarlægð á milli plötu og eldstæðis skal vera a.m.k. 85 mm. Platan verður að vera jafnstór eldstæðinu að viðbættum 100 mm á hverja hlið (sjá mynd 1).

Ef fjarlægð er á milli 500 mm og 1000 mm frá brennanlegum vegg:

Á timburvegginn bak við eldstæðið skal setja upp skermplötu úr A-efni, t.d. járn- eða koparplötu. Platan skal fest þannig að loftrými milli hennar og timburveggjarins sé a.m.k. 15 mm. Platan verður að vera jafnstór eldstæðinu að viðbættum 100 mm á hverja hlið eins og sýnt er á mynd 1.

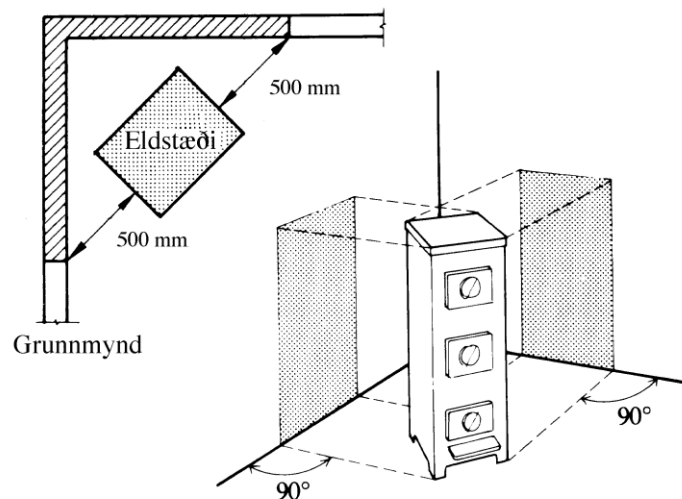
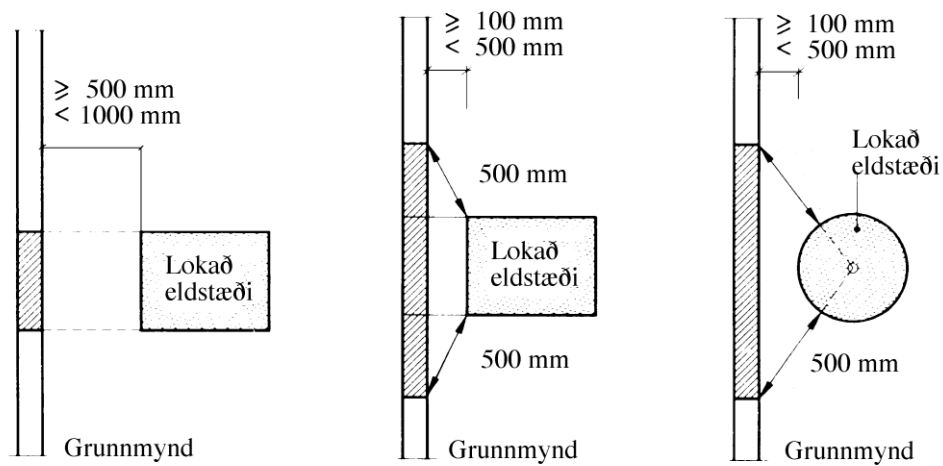


Mynd 1: Frágangur timburveggjar bak við eldstæði

Ef fjarlægð er meiri en 1000 mm frá brennanlegum vegg:
Engar sérstakar ráðstafanir eru nauðsynlegar.

Frágangur við vegg úr óbrennanlegum efnum (A-efnum)

Ef veggur á bak við eldstæði er steypur eða hlaðinn að hluta skal fjarlægð til brennanlegs veggjar vera a.m.k. 500 mm (sjá mynd 2).

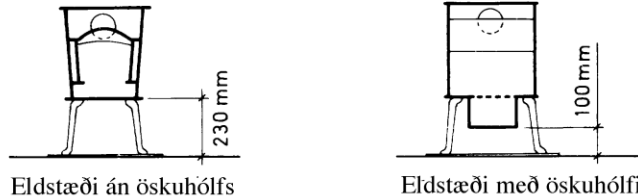


Mynd 2: Bil á milli eldstæðis og brennanlegs veggjar.

Fjarlægð til gólfs

Fjarlægð frá botni eldstæðis fyrir fast eldsneyti, sem hefur ekki öskuhólf í botni sínum, að brennanlegu gólfi verður að vera a.m.k. 250 mm.

Fjarlægð frá botni eldstæðis fyrir fast eldsneyti, sem hefur öskuhólf með heilum málmbotni, að brennanlegu gólfi verður að vera a.m.k. 100 mm (sjá mynd 3).



Gólf undir eldstæði

Eldstæði skal vera á óbrennanlegu undirlagi. Brennanlegt gólf

undir viðurkenndu eldstæði skal lagt með stálplötu eða öðru jafngóðu efni, t.d. koparplötu, steinhellum eða keramikflísum. Klæðninguna skal leggja beint á gólfið og skal hún ná a.m.k. 300 mm fram fyrir eldstæðið, út fyrir hliðar þess og aftur fyrir það. Gólf undir óviðurkenndu eldstæði þarf til viðbótar að einangra með með einangrunarplötum úr A-efni með varmamótstöðu sem er a.m.k. 0,04 m² K/W. Þetta getur t.d. verið 13 mm gífsplata.

Mynd 3: Fjarlægð eldstæðis frá brennanlegu gólfi.

Fjarlægð til loftis

Fjarlægð frá efsta hluta eldstæðis að brennanlegri loftklæðningu í flokki 2 verður að vera a.m.k. einn m. Samsvarandi fjarlægð að klæðningu í flokki 1 verður að vera a.m.k. 0,5 m.

Innbyggð eldstæði

Um fjarlægð innbyggðra eldstæða úr steypujárni til brennanlegra efna gilda sömu reglur og fyrir frístandandi eldstæði. Tryggja skal fullnægjandi loftræstingu skv. leiðbeiningum framleiðanda. Fjarlægð á milli yfirbyggingar og brennanlegrar loftklæðningar verður að vera a.m.k. 600 mm.

5. Opin eldstæði, t.d. arnar

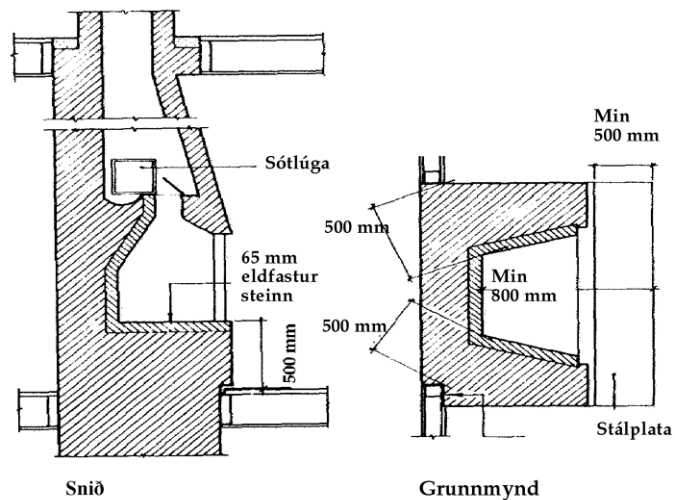
Steypt eða hlaðið eldstæði skal standa á undirstöðu úr a.m.k. A-EI60-byggingarhluta. Ef eldstæðið er upp við brennanlegt efni, t.d. timburvegg, þarf þykkt steypis eða hlaðins eldstæðis að vera a.m.k. 470 mm. Þessa fjarlægð má minnka niður í 370 mm ef komið er fyrir a.m.k. 13 mm eldþolinni einangrun á milli múrsins og timburveggjarins. Eldhólfíð á að vera fóðrað með eldföstum steini (a.m.k. 65 mm þykkum. Þessi þykkt má vera hluti af heildarþykktinni).

Sömu fjarlægðarreglur gilda um arna úr steypujárni, sem eru múraðir inn í opið eldstæði. Þar sem eldstæði úr steypujárni hefur verðið múrað inn, og milli þess og múrsins er a.m.k. 100 mm breitt bil þar sem loftið getur streymt um hindrunarlaust, má reikna með að bilið virki eins og 110 mm steypur veggur.

Þau opnu eldstæði sem er ekki hægt að loka, skulu hafa reykspjald í loftrásinni og neistahlíf.

Ef gólfíð fyrir framan eldstæðið er brennanlegt, verður það að vera klætt með stálplötu eða öðru óbrennanlegu efni sem nær a.m.k. 500 mm fram fyrir eldstæði og a.m.k. 800 mm mælt frá innra horni eða hlið eldhólfisins. Lengd plötunnar á að vera a.m.k. jafnlöng þeirri hlið eldstæðis sem op eldstæðisins er á (sjá mynd 4).

Opin eldstæði skal að öðru leyti en að framan greinir setja upp skv. leiðbeiningum framleiðanda. Frekari upplýsingar um gerð og frágang opinna eldstæða má finna í Rb-tækniblaði (56).003.



Mynd 4. Frágangur arins.

6. Reykháfar

Almennt

Reykháfar og hlutar þeirra utanhúss verða að vera byggðir úr veðurþolnum efnum og þola m.a. vind, frost og snjó. Þeir skulu gerðir úr óbrennanlegum efnum sem við eðlilega notkun þola vel áhrif reykefna, elds, hita og tæringar.

Steyptir og múraðir reykháfar skulu hvíla á undirstöðu sem er a.m.k. samkvæmt viðmiðum R60. Álag frá öðrum hlutum húss má ekki yfirfæra á reykháf.

Reykháfar verða að vera þannig hannaðir að þeir trekki á fullnægjandi hátt. Tengingar reykháfa við eldstæði verða að vera þéttar.

Reykháf má aðeins tengja einu eldstæði. Ekki má nota reykháf sem loftræstirör eða sem útblástursrör fyrir gastæki.

Ganga skal þannig frá reykháfi að hitastigið á úthlið reykháfsins verði ekki hærra en 80 °C við venjulega notkun.

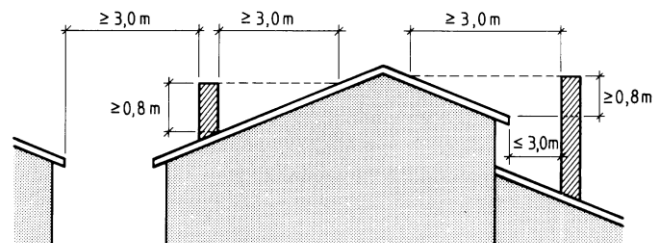
Stálburðarvirki má ekki vera nær innri hlið reykháfs en 120mm.

Hæð upp úr þaki

Reykháfur þarf að ná a.m.k. 0,8 m upp úr þaki og aldrei minna en svo að fjarlægð efsta hluta hans í lárétta stefnu frá þakfleti sé minni en 3,0 m (sjá mynd 5):

Reykháfar eiga að jafnaði að vera lóðréttir. Ef nauðsyn krefur má þó sveigja þá um allt að 30° frá lóðréttri línu en þess skal vandlega gætt að þeir séu stöðugir.

Ferningslaga reykháfar mega hafa mest tvær innmúraðar hliðar.



Mynd 5: Hæð reykháfs upp úr þaki.

Ljósop

Ljósop reykháfs eiga að jafnaði að vera hring- eða ferningslaga. Stærð ljósops skal ákvarða skv. eftirfarandi töflu:

Kyndiafl í kW	Hringlaga ljósop í cm ²			Ferningslaga ljósop í cm ²		
	Hæð < 5 m	5-10 m	Yfir 10 m	Hæð < 5 m	5-10 m	Yfir 10 m
10	100	100	100	120	100	100
20	130	100	100	160	100	100
30	170	110	100	200	130	100
40	210	140	110	250	160	130
50	250	160	130	300	200	150
60	290	190	150	350	230	170
80	370	240	190	440	290	220
100	450	290	230	540	350	270
120	530	340	270	640	410	320

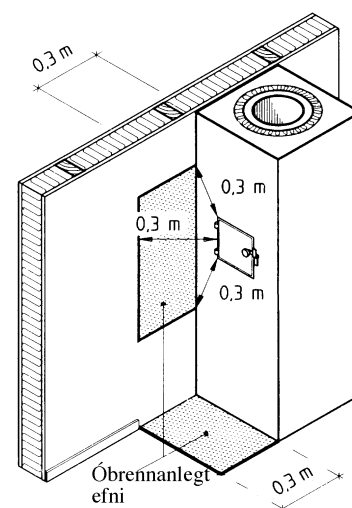
Tafla 1. Stærð ljósops m.v. kyndiafl og hæð reykháfs.

Breidd ljósops má ekki vera minni en $\frac{2}{3}$ af lengd þess. Ljósop reykháfs má þó aldrei vera minna en 100 cm². Þegar reykspjöld eru í lokaðri stöðu skal ljósopið vera minnst 20 cm². Ljósop reykháfs sem flytur reyk frá opnu eldstæði, t.d. arni, má ekki vera minna en 300 cm² ef loftop arins er stærra en 2500 cm². Ef það er 2500 cm² eða minna, þá má minnka ljósopið niður í 175 cm². Með loftopi arins er átt við samanlögð op á hliðum hans. Ef t.d. þrjár hliðar hans eru opnar, þá skal leggja saman flatarmál þeirra.

Sótop

Reykháf skal hreinsa reglulega. Ef reykháfur er mikið notaður skal hreinsa hann a.m.k. árlega. Reykháfur skal hafa eins mörg sótop og nauðsynlegt er til að geta hreinsað hann með góðu móti. Fjarlægð milli sótopa, eða frá efsta sótopi að efstu brún reykháfs, má ekki vera meiri 5,0 m.

Sótlúgur fyrir sótopum skulu vera úr steypujárni eða öðru óbrennanlegu efni og vera a.m.k. jafn stórar og ljósop. Sótlúgur verða að vera a.m.k. 0,3 m frá brennanlegu efni. Brennanlegan timburvegg og timburgólf fyrir fram sótlúgur skal hylja með óbrennanlegu efni, t.d. stálplötu, sem nær minnst 0,3 m fram fyrir lúguna (sjá mynd 6).



Mynd 6: Fjarlægð sótlúgu frá brennanlegu efni.

7. Steinsteiptir reykháfar

Steinsteiptur reykháfur

Reykháfur úr steinsteypu skal vera járnþentur. Steiptar hliðar skulu vera a.m.k. 110 mm þykkar.

Reykháfar úr einingum

Litla reykháfa má byggja úr steinsteiptum einingum eða öðrum efnum skv. þeim stöðlum sem í gildi eru hverju sinni. Framleiðendur slíkra eininga skulu leita viðurkenningar Brunamálastofnunar ríkisins á þeim.

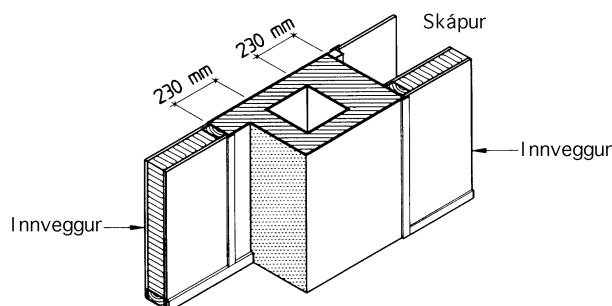
Reykháfur við útvegg og yfir þaki

Reykháfur með hliðar sem tilheyra útvegg húss eða úpphитуðum hluta þess verður að vera a.m.k. 230 mm þykkur og einangraður með óbrennanlegri einangrun. Reykháfurinn skal vera fóðraður eftir allri sinni lengd með eldföstum steini eða með gegnheilum múrsteinum sem bindast steypunni vel og örugglega. Innra byrði reykanga á að vera slétt og án holrúma. Þykkt fóðringar skal vera a.m.k. 70 mm.

Reykháfur sem fer í gegnum úpphitað þakrými og upp í gegnum þak skal hafa a.m.k. 230 mm þykkar hliðar. Æskilegt er að reykháfurinn sé einangraður. Einangrunin skal vera óbrennanleg.

Fjarlægð frá brennanlegu efni

Fjarlægð frá innri hlið reykháfs að brennanlegu efni verður að vera a.m.k. 230 mm. Þykkt steipts reykháfs eða þeirra hliða sem liggja að brennanlegum efnum verður að vera a.m.k. 230 mm (sjá mynd 7).

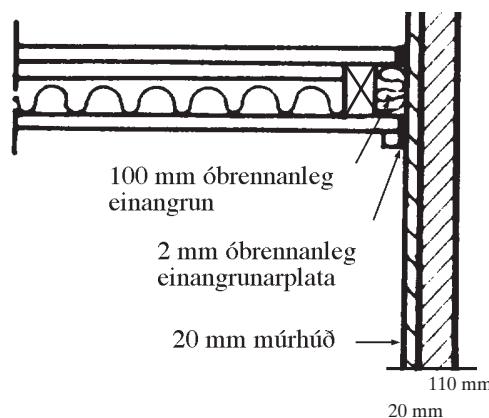


Mynd 7: Reykháfur upp við timburvegg.

Reykháfur milli hæða

Reykháfur sem liggur milli hæða eða í gegnum timburþak skal vera a.m.k. 230 mm þykkur. Reykháfurinn má vera þynnri að uppfylltum öllum eftirfarandi skilyrðum A-D, sjá mynd 8.

- Reykháfur skal vera a.m.k. 110 mm þykkur.
- Reykháfur skal þússaður með a.m.k. 20 mm þykkri múrhúð.
- Fjarlægð frá þússaðri hlið að trévirki (gólfbitum, sperrum) skal vera a.m.k. 100 mm og bilið milli reykháfs og trévirkis fyllt með óbrennanlegri einangrun
- Á milli múrhúðar og gólfklæðningar, loftklæðningar eða kverklista skal vera minnst 2 mm þykk



Mynd 8. Frágangur á milli reykháfs og timburgólfs.

8. Reykháfar úr málmi

Almennt

Reykháfar úr málmi skulu vera úr ryðfríum efnum sem þola reyk, eld og hita skv. gildandi stöðlum á hverjum tíma. Þeir skulu vera settir saman með múffum og þéttir með hitaþolnu efni. Einnig má log- eða rafsjóða saman stálrör.

Einangrun reykháfa

Reykháfa á að hitaeinangra frá grunninum og upp úr. Einangrunin skal vera tvöföld steinull, með rúmpyngd a.m.k. 100 kg/m³ sem er ofin í sinkhúðaðan vír eða vírnet þannig að hún sé örugglega fest. Samanlögð þykkt steinullar skal vera a.m.k. 50 mm. Samskeyti eiga að vera víxllögð. Ef rörunum er ekki komið fyrir í reykstokk skal setja kápu úr ryðfríum málmi utan um einangrunina. Frágangur kápunnar skal vera þannig að öruggt sé að ekki komist vatn í einangrunina. Ekki má vera málmtenging á milli reykháfs og kápu, nema efst og neðst.

Fjarlægð frá brennanlegu efni

Fjarlægð milli ytra byrðis reykháfs úr pottjárninu eða stáli og brennanlegs efnis skal vera a.m.k. 50 mm ef ytra byrðið er einangrað á fullnægjandi hátt. Óeinangraður reykháfur, sem liggur t.d. beint í gegnum vegg, verður að vera í a.m.k. 230 mm fjarlægð frá brennanlegu efni. Óeinangraður reykháfur meðfram brennanlegri klæðningu skal vera í a.m.k. 500 mm fjarlægð frá klæðningunni. Óeinangraður reykháfur skal vera í a.m.k. 100 mm fjarlægð frá steypum eða hlöðnum vegg.

Reykháfur í gegnum hæðarskil eða þak

Fjarlægð milli ytra byrðis einangraðs reykháfs sem liggur milli hæða og brennanlegs efnis (sperra og klæðninga) skal vera a.m.k. 50 mm. Frágangur reykháfs í gegnum þak má sjá á mynd 9. Loftklæðningar, gólfklæðningar og gólf- eða kverklistar sem eru nær reykháfi en 50 mm skulu vera úr A-efni. Æskilegt er að einingar sem ætlaðar eru í gegnumtök kringum reykháfa, bæði í hæðarskil og þök, séu viðurkenndar.

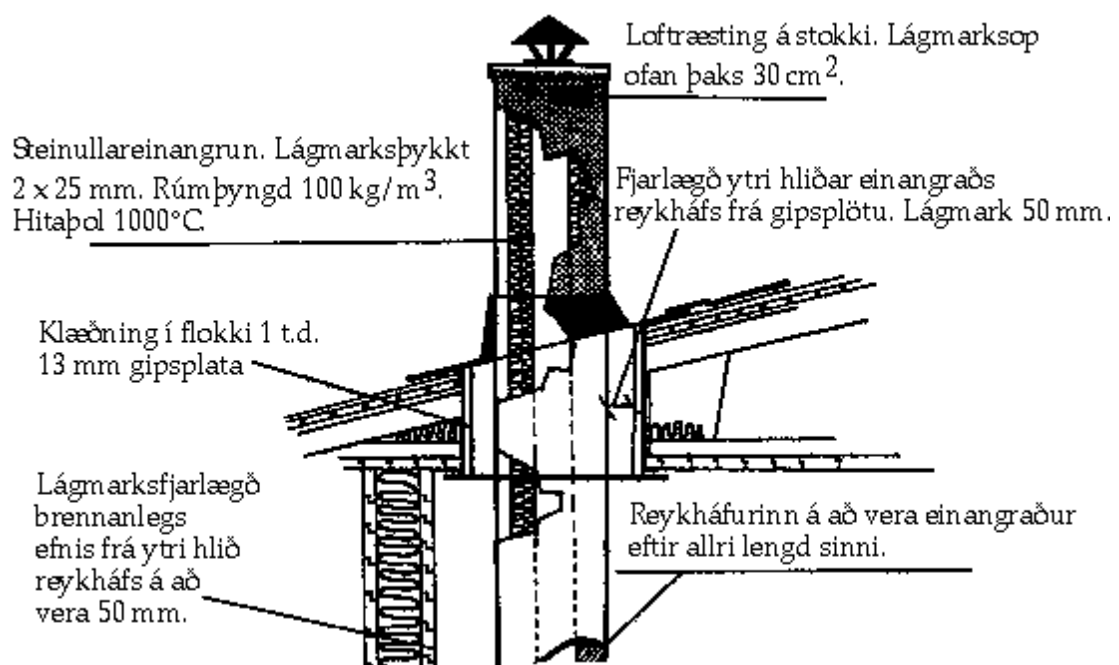
Stokkur utan um reykháf

Einangraðan reykháf má klæða með stokki. Stokkurinn skal í það minnsta vera gerður úr klæðningu í flokki 1, t.d. 13 mm gipsi. Fjarlægð á milli einangrunar og klæðningar verður að vera a.m.k. 50mm.

Reykháfur í gegnum vegg

Yfirborð einangraðs reykháfs í gegnum vegg skal vera a.m.k. 100 mm frá brennanlegum hlutum veggs (stoðum, lektum, klæðningum). Klæða skal brennanlega hluta í veggopi með klæðningu í flokki 1, t.d. gipsi. Á milli ytra byrðis reykháfs og klæðningar skal vera óbrennanleg einangrun, t.d. steinull (a.m.k. 100 kg/m³).

Athugið: Hætta er á að reykháfur sem leiddur er lárétt í gegnum vegg trekki illa vegna hita-mismunar. Því er í alla staði heppilegra að reykháfur liggi beint í gegnum þak.



Mynd 9. Frágangur reykháfs úr málm.

Helstu heimildir

Piper og ildsteder: Norsk brannvernforening, 1989.

Skorsteiner for midre ildsteder, A 552.141; Byggforsk, 1993.

Ildstedsregler for ovner og peiser, A 552.115; Byggforsk, 1993.

Eldstader, Rettleiing for installasjon av eldstad i samsvar med kraf i Byggjeforskrifta, Statens bygningstekniske etat, Melding HO-1/95.